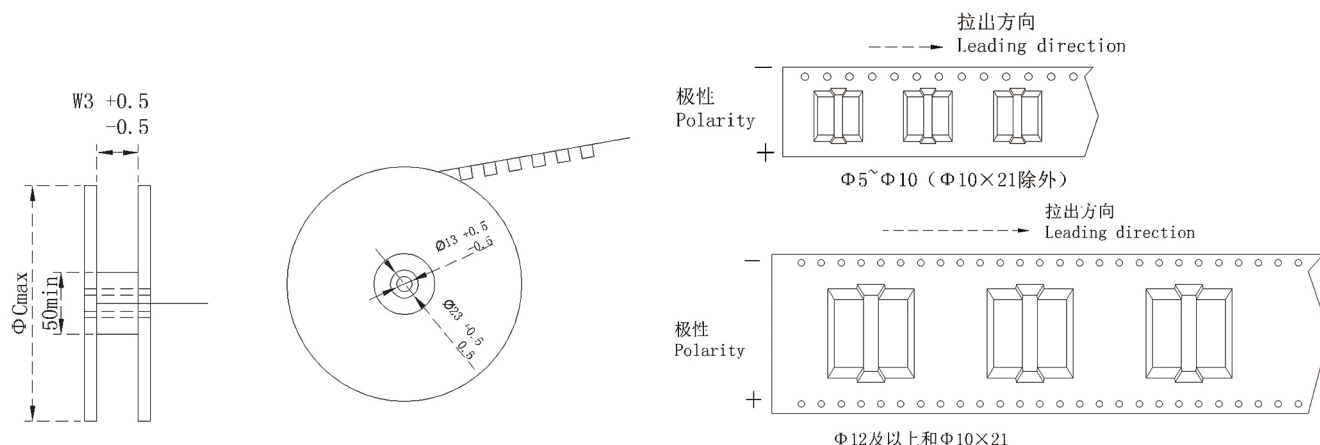




■ 液态小型贴片电解电容包装数量表及料盘尺寸



尺寸	W3 (mm)	ΦC (mm)	料盘/ (pcs)	内盒		外箱	
				料盘数 (只)	最大包装数量 pcs/盒	内盒数 (只)	最大包装数量 pcs/箱
Φ4×3.95	14	382	2500	8	20000	3	60000
Φ4×5.4~5.8	14	382	2000	8	16000	3	48000
Φ5×3.95	14	382	1500	8	12000	3	36000
Φ5×5.4~5.8	14	382	1200	8	9600	3	28800
Φ5×7.7~7.9	18	382	900	6	5400	3	16200
Φ5×10	18	382	700	6	4200	3	12600
Φ5×12	18	382	500	6	3000	3	9000
Φ6.3×3.95	18	382	1500	6	9000	3	27000
Φ6.3×5.4~5.8	18	382	1200	6	7200	3	21600
Φ6.3×7.7	18	382	900	6	5400	3	16200
Φ6.3×10	18	382	700	6	4200	3	12600
Φ6.3×12	18	382	500	6	3000	3	9000
Φ8×5.7~6.2	26	382	800	5	4000	3	12000
Φ8×7.7~7.9	26	382	600	5	3000	3	9000
Φ8×10	26	382	500	5	2500	3	7500
Φ8×12.5	26	382	400	5	2000	3	6000
Φ8×13.5	26	382	400	5	2000	3	6000
Φ8×14.5	26	382	350	5	1750	3	5250
Φ8×16.5	26	382	350	5	1750	3	5250
Φ8×20.5	26	382	175	5	875	3	2625
Φ10×5.7~6.9	26	382	800	5	4000	3	12000
Φ10×7.7~8.4	26	382	600	5	3000	3	9000
Φ10×10	26	382	500	5	2500	3	7500
Φ10×12~13.5	26	382	400	5	2000	3	6000
Φ10×14.5	26	382	350	5	1750	3	5250
Φ10×16.5(17)	26	382	350	5	1750	3	5250
Φ10×21	34	382	175	4	700	3	2100
Φ12.5×13.5(14)	34	382	250	4	1000	3	3000
Φ12.5×16.5(17)	34	382	200	4	800	3	2400
Φ12.5×21	34	382	175	4	700	3	2100
Φ16×16.5	46	382	150	3	450	3	1350
Φ16×21.5(21)	46	382	120	3	360	3	1080
Φ18×16.5	46	382	150	3	450	3	1350
Φ18×21.5(21)	46	382	120	3	360	3	1080



直径<16mm, 高度<30mm

①除KC*以外的产品的包装数量

产品类型	长引线产品及剪脚5.0以上				引线加工品								编带品		
					剪脚5.0以下				折弯型						
项目 直径	高度	袋装	盒装	箱装	高度	袋装	盒装	箱装	直径/高度	袋装	盒装	箱装	直径	盒装	箱装
4	7~12	1000	10000	60000		1000	18000	72000	直径4	1000	10000	60000	4	2500	25000
5	7以下	1000	10000	60000	7~9	1000	12000	48000					5	2100	21000
	7~12	1000	6000	36000	10~12	1000	10000	40000	直径5	1000	6000	36000			
6.3	7以下	1000	10000	40000	7以下	1000	12000	48000					6.3	1700	17000
	7~8	1000	8000	32000	7~9	1000	8000	32000	7~9	1000	8000	32000			
	9~14	1000	4000	24000	10~14	1000	6000	24000	10~14	1000	4000	24000			
	15	1000	5000	20000	15	1000	5000	20000	15	1000	5000	20000	6.5	1650	16500
8	20	750	3750	15000	20	750	3750	15000	20	750	3750	15000			
	7	500	6000	24000	5~9	500	5000	20000	7	500	6000	24000	8	1000	10000
	9~10	500	5000	20000	10~13	500	4000	16000	9~10	500	5000	20000			
	11~13	500	4000	16000	14~16	500	3000	12000	11~14	500	4000	16000			
	14~18	500	3000	12000	17~20	500	2500	10000	15~18	500	3000	12000			
	19~23	500	2500	10000	21~25	500	2000	8000	19~23	500	2500	10000	8.2	984	9840
10	24~25	400	1600	6400					24~25	400	1600	6400			
	7~12.5	500	3000	12000	7~11	500	3000	12000	7~14	350	2800	11200	10	672	6720
	13~14	500	2500	10000	12~14	500	2500	10000	15~25	250	2000	8000			
	15~18	500	2000	8000	15~18	500	2000	8000							
	19~22	250	1750	7000	19~25	250	1500	6000							
12.5	23~25	250	1000	6000											
	12~13	200	1200	7200	12~17	200	1600	6400	12~17	200	1600	6400	12.5*12~19	440	4400
	14~15	150	1200	7200	18~20	175	1400	5600	18~22	175	1400	5600	12.5*20~25	440	3520
	16~17	125	1000	6000	21~25	150	1200	4800	23~25	150	1200	4800			
	18~22	100	800	4800											
23~25	100	800	3200												

②KC*产品的包装数量

KC*产品：成型折弯90度的包装数量标准

外形尺寸	PCS/袋	袋/每小盒	盒/每大箱	PCS/每大箱
6.3*9~14	1000	8000	4	32000
6.3*14~15	750	6000	4	24000
6.3*20	500	4000	4	16000
7*15~20	500	4000	4	16000
8*14及以下	500	4000	4	16000
8*15~20	350	2800	4	11200
8*21~25	250	2000	4	8000
10*7~14	350	2800	4	11200
10*15~25	250	2000	4	8000
12.5*10~25	150	1200	4	4800

KC*产品：剪脚小于5mm的包装数量标准

外形尺寸	PCS/袋	袋/每小盒	盒/每大箱	PCS/每大箱
6.3*7~10	1000	8000	4	32000
6.3*11~13	1000	7000	4	28000
6.3*15~17	1000	5000	4	20000
6.3*18~19	750	4500	4	18000
6.3*20	750	3750	4	15000
7*11	1000	5000	4	20000
7*15~20	500	3000	4	12000
8*10~13	500	4000	6	24000
8*14	500	3000	6	24000
8*15~16	500	4000	4	16000
8*17~20	350	2800	4	11200
8*21~25	250	2000	4	8000
10*7~11	500	3000	4	12000
10*12~14	500	2500	4	10000
10*15~18	500	2000	4	8000
10*19	250	1500	4	6000
10*25	200	1200	4	4800
12.5*12.5~19	200	1600	4	6400
12.5*20~25	150	1200	4	4800

KC*产品：长脚品及剪脚大于5mm的包装数量标准

外形尺寸	PCS/袋	袋/每小盒	盒/每大箱	PCS/每大箱
6.3*7~9	1000	8000	4	32000
6.3*10~14	1000	4000	6	24000
6.3*15~19	1000	5000	4	20000
6.3*20	750	3750	4	15000
7*15~20	500	3000	4	12000
8*10~12	500	5000	4	20000
8*13	500	4000	4	16000
8*14~18	500	3000	4	12000
8*19~23	500	2500	4	10000
8*24~25	400	1600	4	6400
10*7~12.5	500	3000	4	12000
10*13~14	500	2500	4	10000
10*15~18	500	2000	4	8000
10*19~21	250	1750	4	7000
10*22~25	250	1000	6	6000
12.5*12.5~15	200	1200	6	7200
12.5*16~17	125	1000	6	6000
12.5*18~20	100	800	6	4800
12.5*21~25	100	800	4	3200



8mm≤直径<16mm, 高度≥30mm 直径≥16mm, 全高度

产品类型	φ8 ~ φ25长脚引线品				
	直径	高度	袋装	盒装	箱装
8	30~35		350	1400	5600
	40~45		300	1200	4800
	50		250	1000	4000
10	30		150	1200	4800
	35		150	900	3600
	40~45		150	750	3000
	50~55		150	600	2400
12.5	30		100	800	3200
	35		100	700	2800
	40		100	600	2400
	45~50		100	400	1600
16	16~19		75	150	1200
	20~26		60	120	960
	30~31.5		55	110	880
	35.5		50	100	800
	40		45	90	720
18	45~50		50	100	600
	16~19		75	150	1200
	20~26		54	108	864
	30~36		51	102	612
	40		45	90	540
20	45		42	84	504
	50		35	70	420
	16~21		51	102	612
	25		45	90	540
	30~31.5		42	84	504
22	35~36		40	80	480
	40~45		35	70	420
	50		30	60	360
	20		51	102	612
	25~26		45	90	540
25	30~32		40	80	480
	36		38	76	456
	40		32	64	384
	45		30	60	360
	50		25	50	300

产品类型	φ8 ~ φ12.5 引线加工品				
	直径	高度	袋装	盒装	箱装
8	30~35		350	1400	5600
	40~45		300	1200	4800
	50		250	1000	4000
10	30		150	1200	4800
	35		150	900	3600
	40~45		150	750	3000
	50~55		150	600	2400
12.5	30		100	800	3200
	35		100	700	2800
	40		100	600	2400
	45~50		100	400	1600

产品类型	φ10及以上剪脚产品与折弯90°产品竖摆盒		
	直径	盒装	箱装
16	176	1760	40mm≥产品本体高度+剪脚长度 > 25mm
18	140	1400	
10	442	3536	
12.5	280	2240	
13	247	1976	
16	176	1408	
18	140	1120	
20	101	808	
22	93	744	
25	70	560	
10	442	2652	55mm≥产品本体高度+剪脚长度 > 40mm
12.5	280	1680	
13	247	1482	
16	176	1056	
18	140	840	
20	101	606	
22	93	558	
25	70	420	

产品类型	φ12.5及以上长脚引线品卧式摆盒			
	直径	高度	盒装	箱装
12.5	35		264	1584
	40		225	1350
	45~50		189	1134
16	16		240	1920
	25		200	1600
	30~32		160	1280
	35.5		140	1120
	40		120	960
	45~50		100	800
	60		80	640
18	20		190	1520
	25		162	1296
	25(限高25)		172	1376
	31.5		144	1152
	35.5		120	960
	40		108	864
22	45~50		90	720
	25		140	840
	40		84	504
25	25		120	720
	41		72	432
	51		60	360

备注:
 1. 所有折弯产品的包装数量剪脚长度均按4.5mm计算;
 2. 当产品本体高度+剪脚长度 > 55mm时, 均按常规产品卧式摆盒标准进行包装;
 3. φ16及以上: 剪脚产品和折弯90度产品均必须摆盒; φ10~φ12.5: 剪脚产品和折弯90°产品为特殊客户要求摆盒, 则需摆盒; 未要求的无需摆盒; 均按相应的常规包装方式进行包装。