



# ES6

- ◆ 85°C 6000小时
- ◆ 适用于UPS电源、工业变频
- ◆ RoHS指令对应



## 主要技术参数

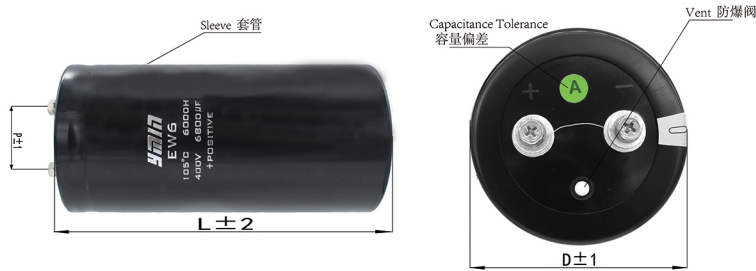
项目	特性	
工作温度范围	-25 ~ +85°C	
额定电压范围	200 ~ 500V	
额定静电容范围	1000 ~ 47000μF (20°C 120Hz)	
额定静电容允许差	±20%	
漏电流(mA)	≤0.01√CV (C:标称容量; V:额定电压)或1.5mA取小者, 5分钟测试@20°C	
损耗最大值(20°C)	0.18 (20°C 120Hz)	
温度特性(120Hz)	200~450 C(-25°C)/C(+20°C)≥0.7 ; 500 C(-25°C)/C(+20°C)≥0.6	
绝缘电阻	全部端子和容器套上的绝缘套且安装的固定带之间用DC500V的绝缘电阻测定仪测出的值≥100MΩ	
绝缘电压	全部端子和容器套上的绝缘套且安装的固定带之间施加AC2000V的电压1分钟未出现异常。	
耐久性	在85°C环境中不超过额定电压下叠加额定纹波电流, 连续加载额定电压6000h后恢复至20°C测试应满足以下要求	
	容量变化率(ΔC)	≤初始值的±20%
	损耗值(tg δ)	≤初始规格值的200%
高温无负荷特性	在85°C环境中储存1000小时后恢复至20°C测试应满足以下要求	
	容量变化率(ΔC)	≤初始值的±20%
	损耗值(tg δ)	≤初始规格值的200%

漏电流(LC) ≤初始规格值

漏电流(LC) ≤初始规格值

试验前需进行电压预处理: 通过一个大约1000Ω的电阻器在电容器两端施加额定电压, 保持1h, 经预处理后大约1Ω/V的电阻器放电, 放电完全后常温下放置24h后开始试验。

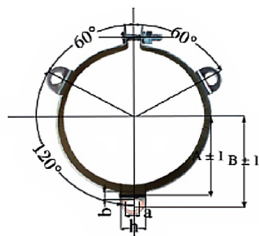
## 产品尺寸图 (单位: mm)



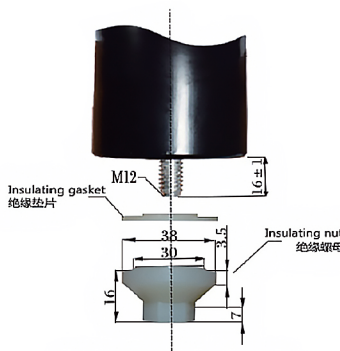
D(mm)	51	64	77	90	101
P(mm)	22	28.3	32	32	41
screw	M5	M5	M5	M6	M8
端子直径(mm)	13	13	13	17	17
扭矩(N.m)	2.2	2.2	2.2	3.5	7.5

## Y型卡环

Y type snap ring(Code: Y)  
Y型卡环 (代码Y): 标准品



## 尾柱组件及尺寸



螺栓尾柱为M12, 最大扭矩为10N.M  
Screw end pin is M12, max torque is 10N.m

直径(mm)	A(mm)	B(mm)	a(mm)	b(mm)	h(mm)
51	31.8	36.5	7	4.5	14
64	38.1	42.5	7	4.5	14
77	44.5	49.2	7	4.5	14
90	50.8	55.6	7	4.5	14
101	56.5	63.4	7	4.5	14

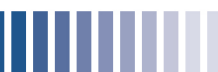
## 纹波电流修正系数

### ① 频率补偿系数

频率	50Hz	120Hz	300Hz	1kHz	≥10kHz
修正因子	0.70	1.00	1.10	1.30	1.40

### ② 温度补偿系数

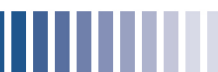
温度(°C)	40°C	60°C	85°C
系数	1.89	1.67	1.00



# ES6

## ■ 标准品一览表

工作电压 (浪涌电压) (V)	200(250)				250(300)				
	项目 容量 (μF)	尺寸 ΦD×L(mm)	纹波电流 (40°C 120Hz) Arms	纹波电流 (105°C 120Hz) Arms	ESR (Max,mΩ/ 120Hz 20°C)	尺寸 ΦD×L(mm)	纹波电流 (40°C 120Hz) Arms	纹波电流 (105°C 120Hz) Arms	ESR (Max,mΩ/ 120Hz 20°C)
	3300					51×90	14.18	7.50	24.50
	3300					35×110	12.81	6.78	26.50
	3900					51×96	16.63	8.80	22.00
	3900					35×115	14.91	7.89	25.00
	4700	51×90	16.82	8.90	22.50	64×80(70)	18.90	10.00	19.10
	4700	35×110	15.21	8.05	25.00	51×115(105)	19.73	10.44	18.50
	5600	51×96	20.03	10.60	18.90	64×90(85)	19.41	10.27	16.30
	5600	35×115	17.97	9.51	20.60	51×130	20.60	10.90	16.10
	6800	64×80	22.57	11.94	15.70	64×96	24.19	12.80	14.60
	6800	51×115	23.25	12.30	15.00	51×150(145)	25.63	13.56	13.90
	8200	64×90	24.08	12.74	14.30	77×90	27.06	14.32	12.60
	8200	51×130	24.95	13.20	14.00	64×115	27.03	14.30	12.70
	10000	64×96	27.41	14.50	13.00	77×96	30.07	15.91	12.20
	10000	51×150(145)	29.03	15.36	12.50	64×130	31.00	16.40	12.00
	12000	77×90	32.19	17.03	12.30	77×115	33.25	17.59	11.80
	12000	64×115	32.13	17.00	12.40	64×155	34.21	18.10	11.30
	15000	77×96	37.21	19.69	11.10	90×96	38.42	20.33	9.70
	15000	64×130	38.18	20.20	10.90	77×130	39.88	21.10	9.30
	18000	77×115	43.66	23.10	10.20	90×115	45.68	24.17	8.50
	18000	64×155	44.93	23.77	9.90	77×150	46.87	24.80	8.10
	22000	90×96	49.90	26.40	8.10	90×130	53.77	28.45	7.40
	22000	77×130	51.79	27.40	7.80	77×170	55.19	29.20	7.20
	27000	90×130	55.96	29.61	6.80	90×150	57.15	30.24	6.60
	27000	77×165	56.89	30.10	6.60	77×190	58.21	30.80	6.50
	33000	90×150	65.87	34.85	5.90	101×180	60.20	31.85	5.00
	33000	77×190	67.10	35.50	5.60	90×210	60.48	32.00	4.90
	39000	101×140	74.30	39.31	4.30				
	39000	90×160	73.71	39.00	4.40				
	47000	101×170	88.28	46.71	3.10				
	47000	90×190	86.94	46.00	3.20				



# ES6

## ■ 标准品一览表

工作电压 (浪涌电压) (V)	350(400)				400(450)				
	项目 容量 (μF)	尺寸 ΦD×L(mm)	纹波电流 (40°C 120Hz) Arms	纹波电流 (105°C 120Hz) Arms	ESR (Max,mΩ/ 120Hz 20°C)	尺寸 ΦD×L(mm)	纹波电流 (40°C 120Hz) Arms	纹波电流 (105°C 120Hz) Arms	ESR (Max,mΩ/ 120Hz 20°C)
	2200	51×90	15.12	8.00	36.50	51×96	17.58	9.30	34.00
	2200	35×110	13.66	7.23	38.00	35×120	16.08	8.51	37.00
	2700	64×80	18.35	9.71	35.00	64×80	17.99	9.52	32.00
	2700	51×115	18.90	10.00	34.10	51×115	18.52	9.80	31.00
	3300	64×90	20.22	10.70	32.00	64×90	22.68	12.00	30.00
	3300	51×130	20.98	11.10	31.00	51×150(140)	24.31	12.86	29.00
	3900	64×90	23.81	12.60	27.50	77×90(85)	25.59	13.54	25.00
	3900	51×150(145)	25.93	13.72	25.50	64×115(105)	25.14	13.30	26.00
	4700	77×90	27.25	14.42	25.00	77×96	29.56	15.64	23.00
	4700	64×115	27.22	14.40	25.10	64×115	28.73	15.20	24.00
	5600	77×115(105)	30.60	16.19	22.50	77×115(105)	32.51	17.20	18.20
	5600	64×130	30.24	16.00	23.20	64×130	32.13	17.00	18.50
	6800	77×115	33.60	17.78	17.30	77×130(120)	38.75	20.50	15.60
	6800	64×155	34.59	18.30	17.10	64×155(150)	38.57	20.41	15.90
	8200	90×115(105)	40.60	21.48	15.40	90×115	43.83	23.19	13.60
	8200	77×130	40.64	21.50	15.30	77×150	44.98	23.80	13.40
	10000	90×115	45.93	24.30	12.00	90×130	48.04	25.42	10.50
	10000	77×155	47.82	25.30	11.20	77×170	49.52	26.20	10.20
	12000	90×150	51.96	27.49	11.30	90×150	58.59	31.00	10.00
	12000	77×190	52.92	28.00	11.10	77×190	59.69	31.58	9.00
	15000	101×150(140)	63.64	33.67	9.10	101×150(140)	69.38	36.71	8.10
	15000	90×170	64.83	34.30	8.90	90×170	70.69	37.40	7.80
	18000	101×170	77.30	40.90	7.80	101×180	73.18	38.72	7.20
	18000	90×190	76.17	40.30	8.00	90×210	73.52	38.90	7.10
	22000	101×200	81.04	42.88	7.10	101×210	93.01	49.21	6.60
	22000	90×220	79.38	42.00	7.30	90×250	94.50	50.00	6.40
	25000	101×210	87.43	46.26	6.90				
	25000	90×250	88.83	47.00	6.70				



# ES6

## ■ 标准品一览表

工作电压 (浪涌电压) (V)	450(500)				500(550)			
	项目 容量 (μF)	尺寸 ΦD×L(mm)	纹波电流 (40°C 120Hz) Arms	纹波电流 (105°C 120Hz) Arms	ESR (Max,mΩ/ 120Hz 20°C)	尺寸 ΦD×L(mm)	纹波电流 (40°C 120Hz) Arms	纹波电流 (105°C 120Hz) Arms
1000	51×80(75)	9.26	4.90	80.00	51×90	9.26	4.90	115.00
1000	35×100	8.68	4.59	85.00	35×120	8.71	4.61	118.00
1200					51×96	11.34	6.00	102.00
1200					35×130	10.77	5.70	106.00
1500	51×96	13.42	7.10	56.00	64×80	13.40	7.09	86.00
1500	35×120	12.29	6.50	64.00	51×115	13.80	7.30	84.00
1800					64×96	15.74	8.33	58.00
1800					51×130	15.88	8.40	57.00
2200	64×80	16.71	8.84	34.00	77×96	20.79	11.00	47.60
2200	51×115	17.20	9.10	32.00	64×115	20.22	10.70	49.00
2700	64×96	19.85	10.50	31.00	77×115(105)	22.00	11.64	39.00
2700	51×150(145)	21.02	11.12	29.80	64×130	21.74	11.50	41.00
3300	77×90	23.10	12.22	28.50	77×115	26.08	13.80	35.00
3300	64×115	23.06	12.20	28.80	64×155(150)	26.84	14.20	33.50
3900	77×96	24.87	13.16	27.40	90×100(96)	30.05	15.90	30.50
3900	64×130	25.52	13.50	27.00	77×130	31.19	16.50	29.50
4700	77×115	29.01	15.35	23.00	90×115	33.59	17.77	26.00
4700	64×155(150)	29.86	15.80	22.00	77×155	34.97	18.50	24.50
5600	90×115(105)	34.38	18.19	16.20	90×130	36.63	19.38	24.00
5600	77×130	34.40	18.20	16.00	77×190	39.69	21.00	22.00
6800	90×115	38.69	20.47	14.00	101×130(120)	43.64	23.09	23.00
6800	77×150	39.69	21.00	13.00	90×155	45.55	24.10	21.50
8200	90×130	43.09	22.80	12.00	101×150(140)	50.46	26.70	19.00
8200	77×170	44.42	23.50	11.00	90×170	51.41	27.20	20.50
10000	90×155	52.92	28.00	10.50	101×180	60.57	32.05	15.50
10000	77×190	53.15	28.12	10.20	90×210	60.86	32.20	15.30
12000	101×140	61.22	32.39	9.50				
12000	90×170	62.37	33.00	9.20				
15000	101×180	74.31	39.32	8.00				
15000	90×210	74.66	39.50	7.90				
18000	101×210	87.43	46.26	7.50				
18000	90×250	88.83	47.00	7.40				